

DATENBLATT SPIELHAUS SILVA VILLA

Ausschreibungstext | Artikelnummer: 51 5530 601

MATERIALIEN | LIEFERUMFANG

Komplett vormontiertes Spielhaus

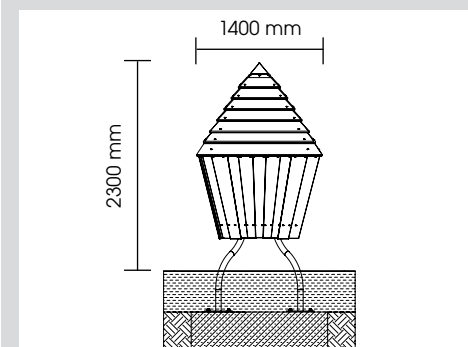
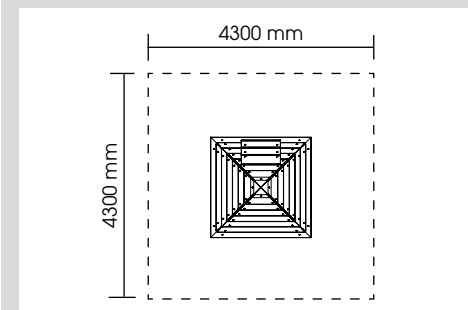
Standpfosten:	Edelstahl, V2A
Spielhaus:	Robinie, 1 Stück
Sitzbank:	Robinie, 2 Stück
Schornstein:	Edelstahl, V2A, 1 Stück
Bodenplatten:	Stahl, gestrichen

TECHNISCHE INFORMATIONEN

Gerätemaße:

Hauptmaß:	1400 x 1400 mm
Höhe:	2300 mm
Gewicht:	330 kg
Belastbarkeit:	gem. normativer Anforderung
Gesamtmaß größtes Teil:	1400 x 1400 x 2740 mm
Schwerstes Teil:	330 kg

Max. freie Fallhöhe:	480 mm
Aufprallfläche:	18,49 m ²
Bedarf Fallschutzplatten:	20,25 m ²
Bedarf Rasengitter:	25,00 m ²
Empfohlener Boden:	beliebig Der Boden im Freiraum sollte eben und kantenfrei sein.



MONTAGE

Anzahl Fundamente: 1

Modifikation der Einbautiefe möglich
(Sonderanfertigung)

Einbau gemäß unserer detaillierten
Montageanleitungen, siehe www.stilum.com

Bitte beachten Sie die Materialhinweise in der Montage- und Wartungsanleitung.

